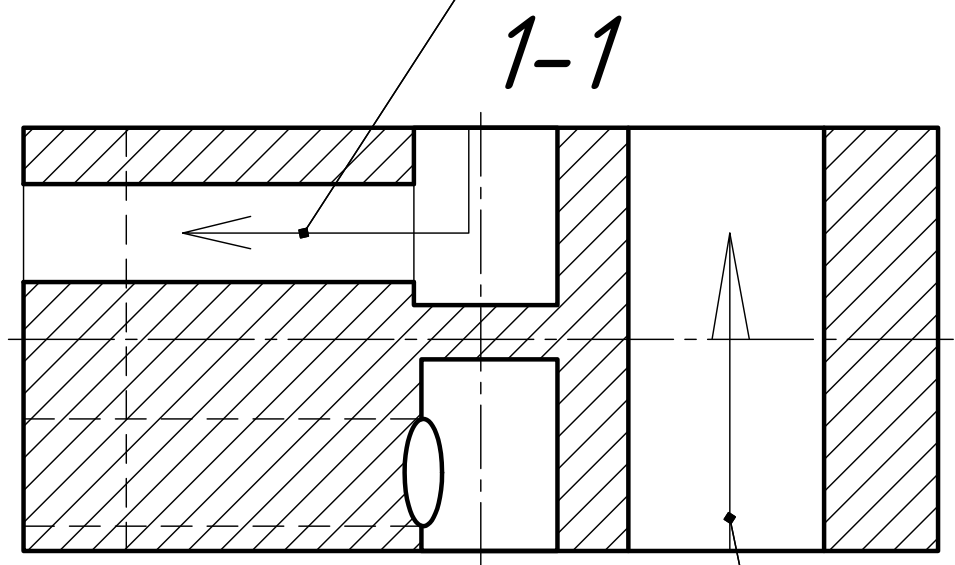
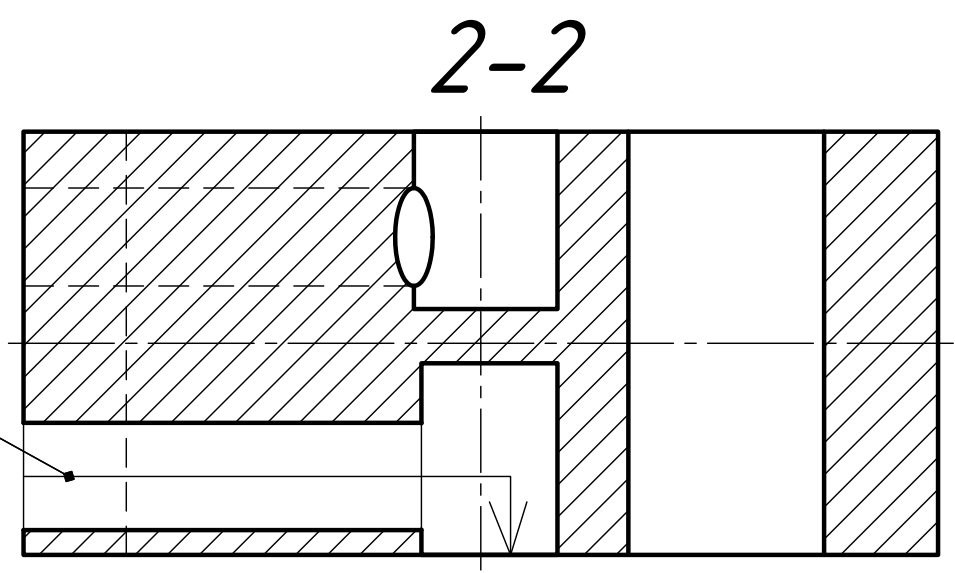


*от фильтра к радиатору*



*от маслонасоса*



*от радиатора в систему*